

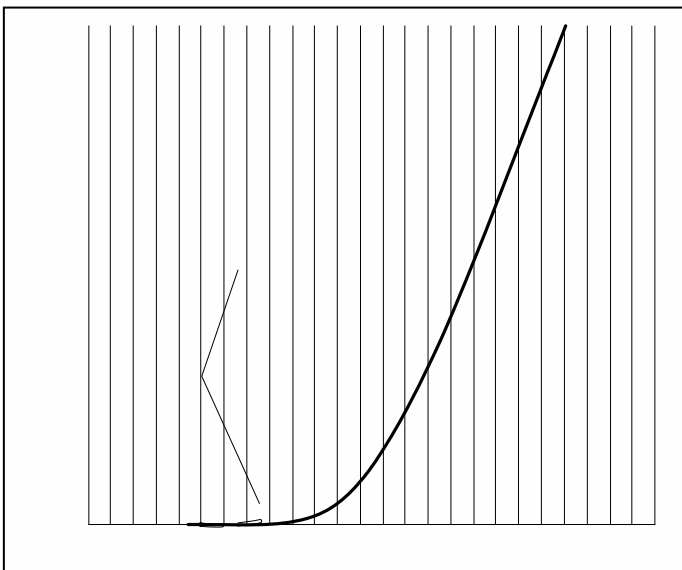
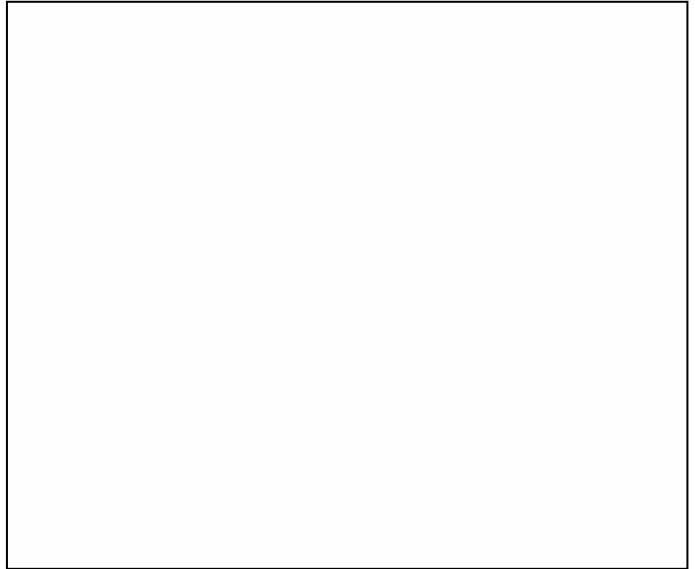
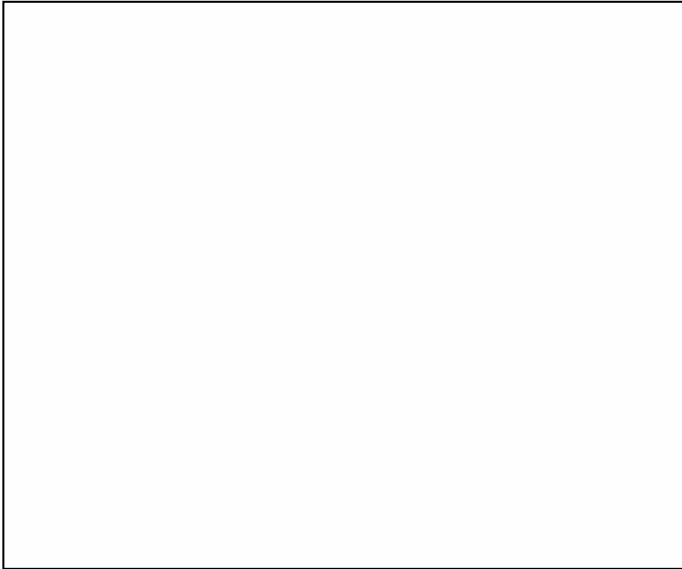
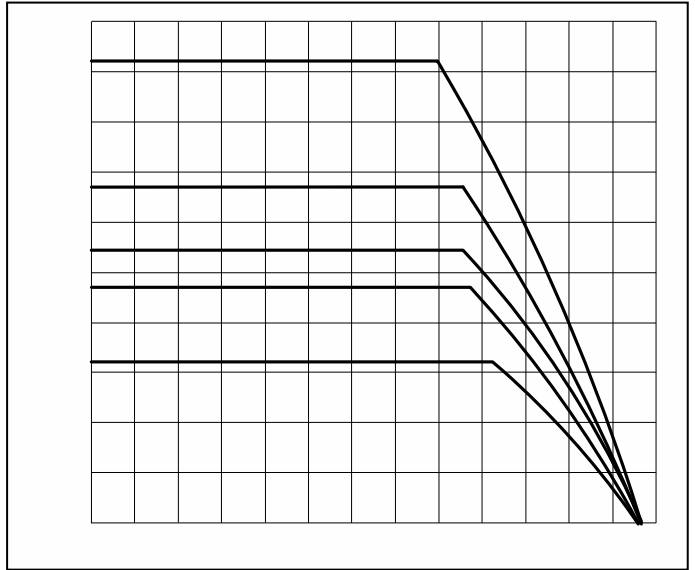
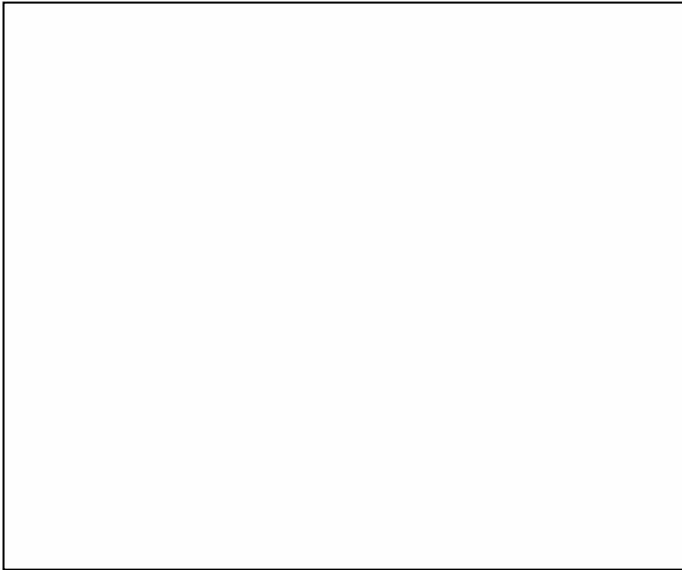


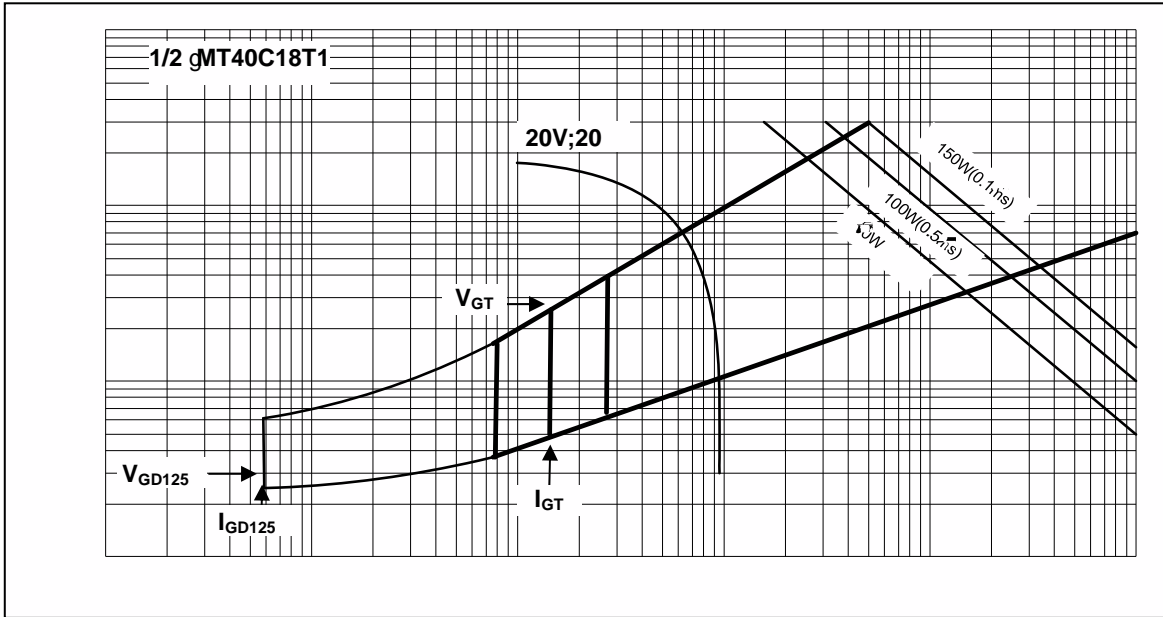


**ECb**

Symbol	Conditions	Unit			Unit
		M	μ	M	
$V_{TM}$	$T=25 \quad I_{TM}=200A$			1.95	V
$I_{RRM}/I_{DRM}$	$T_{VJ}=T_{VJM}, V_R=V_{RRM}, V_D=V_{DRM}$			15	mA
$V_{TO}$	For power-loss calculations only ( $T=125$ )			1.0	V
$r_T$	$T_{VJ}=T_{VJM}$			4.5	m
$V_{GT}$	$T_{VJ}=25, V_D=6V$			2.5	V
$I_{GT}$	$T_{VJ}=25, V_D=6V$			150	mA
$V_{GD}$	$T_{VJ}=125, V_D=2/3V_{DRM}$			0.25	V
$I_{GD}$	$T_{VJ}=125, V_D=2/3V_{DRM}$			6	mA
$I_L$	$T_{VJ}=25, R_G=33$		300	600	mA
$I_H$	$T_{VJ}=25, V_D=6V$		150	250	mA
tgδ	$T_{VJ}=25, I_G=1A, di_G/dt=1A/us$	1			us
tq	$T_{VJ}=T_{VJM}$	80			us

8a





5. 3b

