

( 6 ' 9 / % \$

---

6 '  
5HY

\$SU

<DQJ]KRX <DQJMEH HOKG WDRQ L&R /W MÀDJJM t€PĐ F-



( 6 ' 9 / % \$

---

V0D[LPXP 5DWLQJV

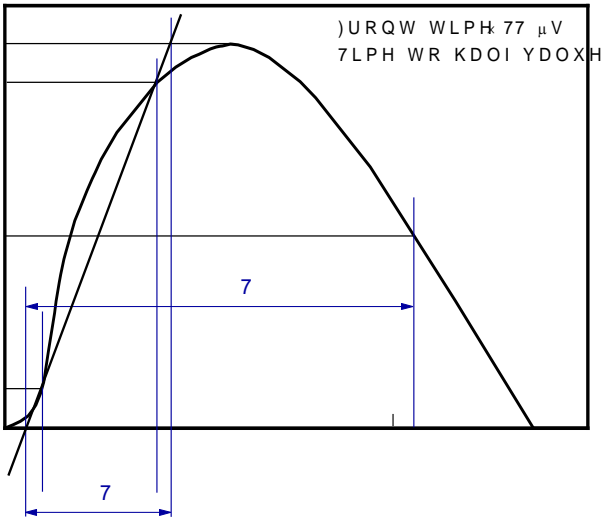
3\$5\$0(7(5

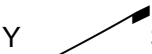


( 6 ' 9 / % \$

v & KDUDFWHULVWLFV 7 \ SLFDO

)LJ V ZDY I\$IRW , (&



6 ' 5HY  \$SU

<DQJ]KRX <DQJMEFHOKGWRQL&R /ZG \DQJMLH P



( 6 ' 9 / % \$

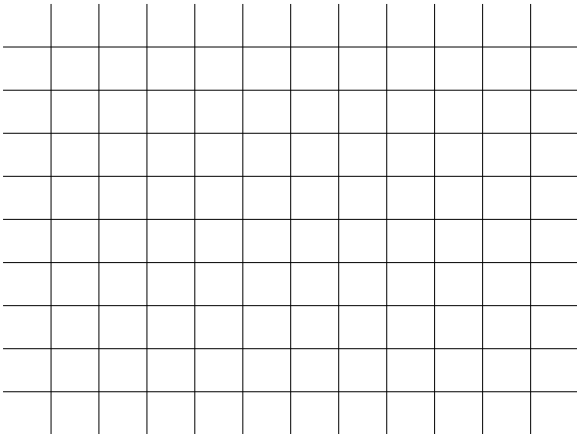
)LJ (6' FODPSLQJ

)LJ (6' FODPSLQJ W

Time (ns)

N9 FRQWDFW GLVFKDUJH SHU ,(

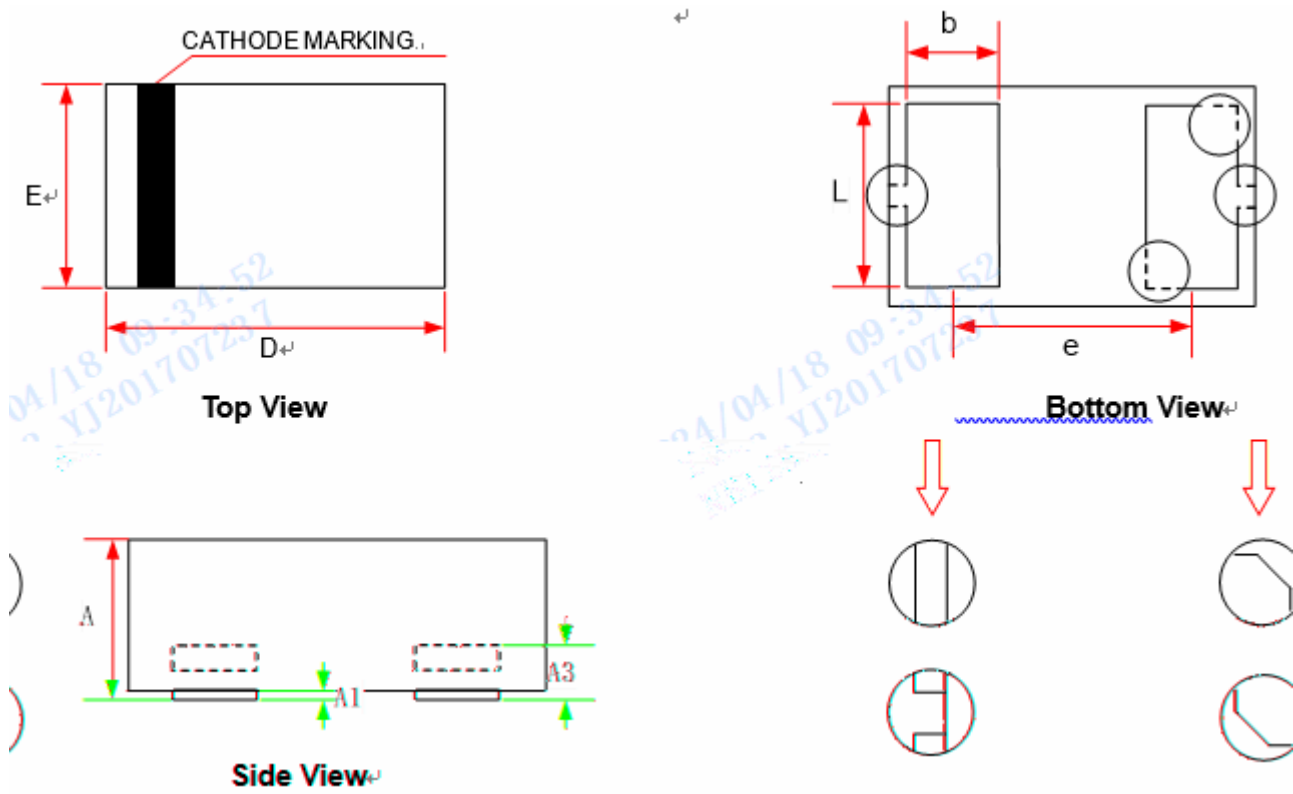
N9 FRQWDFW GLVFKDUJH S





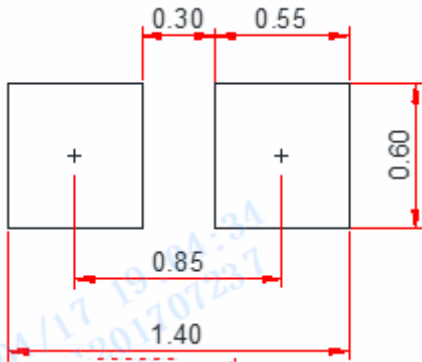
( 6 ' 9 / % \$

v 2XWOLQH ' LPHQVLRQV



^Ç u }o	]u v•]}v• ]v D]oo]u š Œ•		
	D]vX	dÇ%oX	D Æ X
	ìXíðì	ìXðñ	ìXñì
í	ìXíìì	ìXííì	ìXíñì
ï	ìXííñ Z (X		
	ìXðñì	ìXìì	ìXìðì
	ìXññì	ìXòìì	ìXòðì
	ìXíìì	ìXíñì	ìXíìì
>	ìXðñì	ìXñìì	ìXññì
	ìXòñì ^		

v 5HFRPPHQGHG 3 & % / D \ R X W



1RWHV  
 7KLV UHFRPPHQGHG ODQG SDWWHUQ LV IRU UHI  
 3OHDVH FRQVXOW URDU PDRXSDFWV XHQVXUH \RXU  
 GHJQLXGLGHOLQHV DUH PH

hv]šWuu

