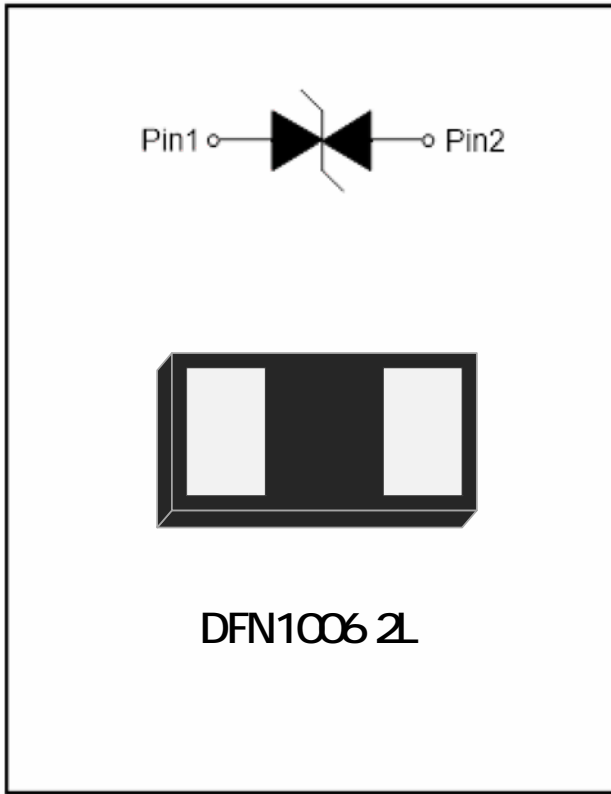


1-Line, Bi-directional, Transient Voltage Suppressor



Features

- Single line, bi-directional protection
- Low leakage current
- Low clamping voltage
- Low peak pulse current

Applications

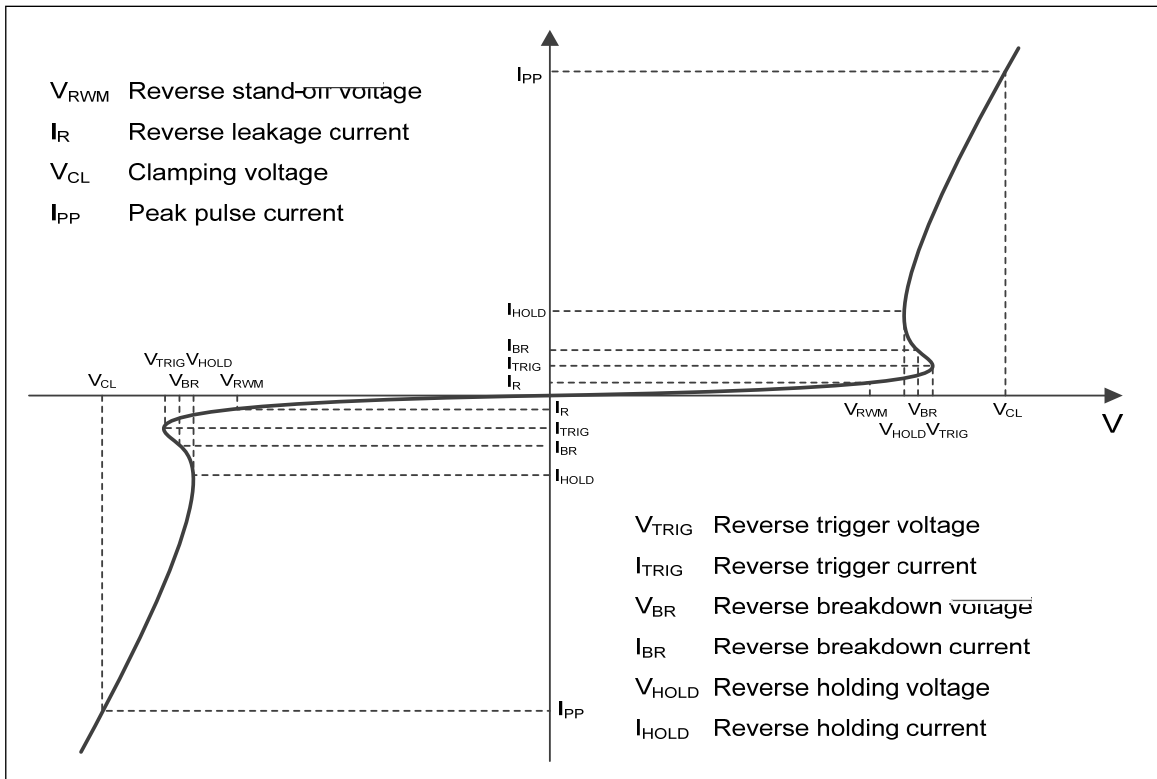
- Data lines
- Power lines
- Signal lines
- Power lines

Mechanical Data

- Package: DFN1006 2L
- Lead length: 0.5mm
- Lead width: 0.25mm
- Lead spacing: 0.5mm



Definitions of electrical characteristics





ESD3V3LBA3

Á

Maximum Ratings

PARAMETER	SYMBOL	LIMITS	UNIT
Ú^æ\Á]~ •^Á] [, ^!ÁÇçjÁMÁÍDGE •DÁ	ÚjvÁ	FG€Á	YÁ
Ú^æ\Á]~ •^Á&~!;!^}çÁÇçjÁMÁÍDGE •DÁ	QúúÁ	FHÁ	CEÁ
ÒÜÖÁæ&&[!áá}*Ác[ÁQÒÔÎF€€€ÉÍÉGÁæ!Ááá!•&@æ!*^Á	XóúóÁ	†H€Á	\XÁ
ÒÜÖÁæ&&[!áá}*Ác[ÁQÒÔÎF€€€ÉÍÉGÁ&[}cæ&çÁá!•&@æ!*^Á		†H€Á	
R~ }&cá[]Á&æ {]^!æc~!^Á	VrÁ	ÉÍÍdFGÍÁ	ÍÔÁ
Úc[!æ*^Ác^ {]^!æc~!^Á	VúvóÁ	ÉÍÍdFÍ€Á	ÍÔÁ

Á

Electrical Characteristics Ta=25 Unless otherwise specified

PARAMETER	Symbol	UNIT	Conditions	Min	Typ	Max
Ü^Ç^!•^Á { æøá { ~ { Á , [!á} *Áç[cæ*^Á	XüvτÁ	XÁ	Á	Á	Á	†H€HÁ
Ü^Ç^!•^Á æ\æ*^Á&~!;!^}çÁ	QúúÁ	~CEÁ	XüvτÁMÁH€HXÁ	Á	Á	€€FÁ
Ü^Ç^!•^Áá!æ\á [, }Áç[cæ*^Á	XóúóÁ	XÁ	QóúóÁMÁF { CEÁ	H€ÍÁ	ÍÁ	Á
Ô æ {]á} *Áç[cæ*^ÁτÁ	XóšÁ	XÁ	QúúóÁMÁFÍCEÁçjÁMÁÉEGDF€€} •ÇVŠÚDÁ	Á	ÍEGÁ	Á
Ö~ }æ { á&Á!^•i•cæ}&^ÁτÁ	ÜöÿpÁ	Á		Á	€€FÍÁ	Á
∞		XÁ		Á	Í€ÍÁ	Á
Ô æ {]á} *Áç[cæ*^ÁτÁ	XóšÁ	XÁ		Á	Í€ÍÁ	Í€ÍÁ
		XÁ		Á	ÍEGÁ	JÁ
R~ }&cá[]Á&æ]æ&áçæ}&^Á	ÔrÁ]ØÁ		Á	G€Á	GÍÁ
R~ }&cá[]Á&æ]æ&áçæ}&^Á	ÔrÁ]ØÁ		Á	FÍÁ	GGÁ

Á

▷ [c^•KÁ

ÁÇFDEÁ▷ []É!^] ^cáçç^Á&~!;!^}çÁ]~|•^Á&æ&&[!áá}*Ác[ÁQÒÔÎF€€€ÉÍÉÍÉÁ

▷ [c^•KÁ

FDÁ VŠÚÁ]æ!æ { ^c^!KÁZEÁMÁÍÉ ÉÁç]ÁMÁF€€} •ÉÁç!ÁMÁG} •ÉÁæç^!æ*á} *Á , á} á [, Á-! [{ ÁÍ€} •Áç[!Á€} •ÉÁÜÖÿpÁ!á&æ|&~|æc^áÁ-! [{ ÁÍCEÁç[ÁFÍCEÁ

GDÁ Ô []cæ&çÁá!•&@æ!*^Á { [á^ÉÁæ&&[!áá}*Ác[ÁQÒÔÎF€€€ÉÍÉGÁ

HDÁ ▷ []É!^] ^cáçç^Á&~!;!^}çÁ]~|•^Á&æ&&[!áá}*Ác[ÁQÒÔÎF€€€ÉÍÉÍÉÁ

Á

Á

Ordering Information (Example)

PREFERRED P/N	PACKING CODE	UNIT WEIGHT(mg)	MINIMUM PACKAGE(pcs)	INNER BOX QUANTITY(pcs)	OUTER CARTON QUANTITY(pcs)	DELIVERY MODE
ÒÜÖHXHŠÓCEHÁ	ØFÁ	CE]!;øá { æc^Á€ÉJ	F€€€€Á	F€€€€€Á	Í€€€€€Á	Í+!;^^]Á

Á

Á

Á

Á

ÁGÁDÁ ÍÁ

Characteristics (Typical)

Fig.1 8/20μs waveform per IEC61000-4-5

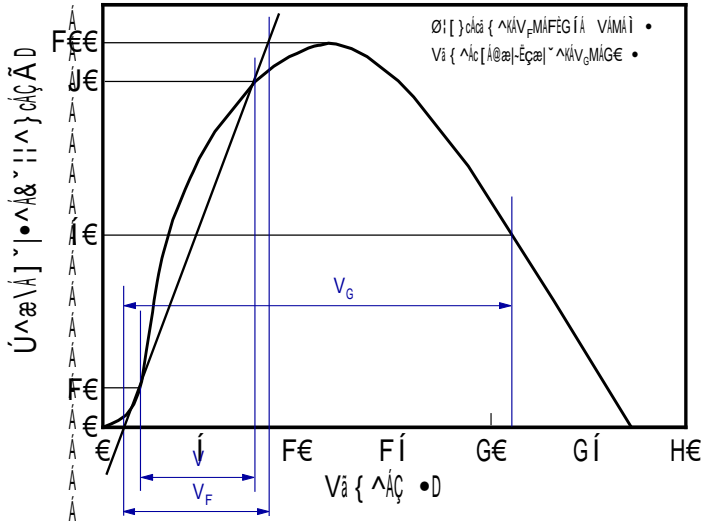
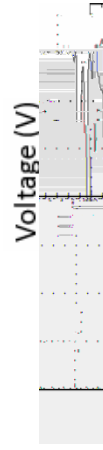
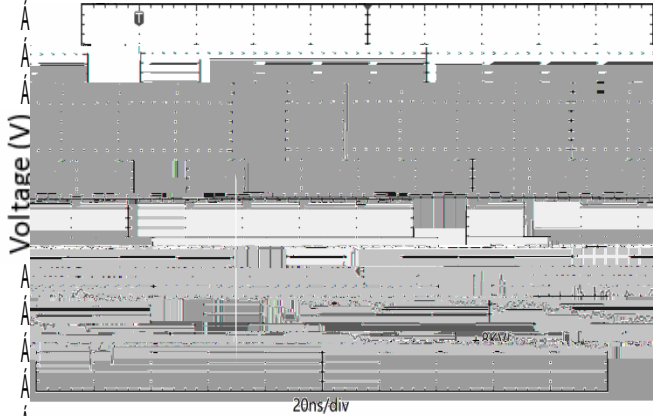


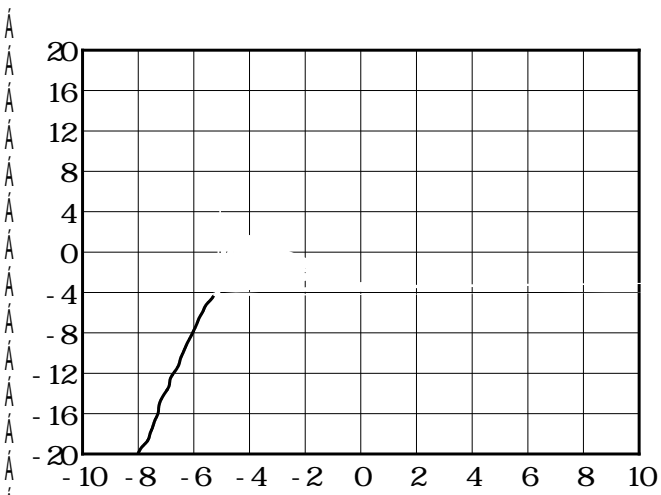


Fig.7 ESD clamping



Time (ns)

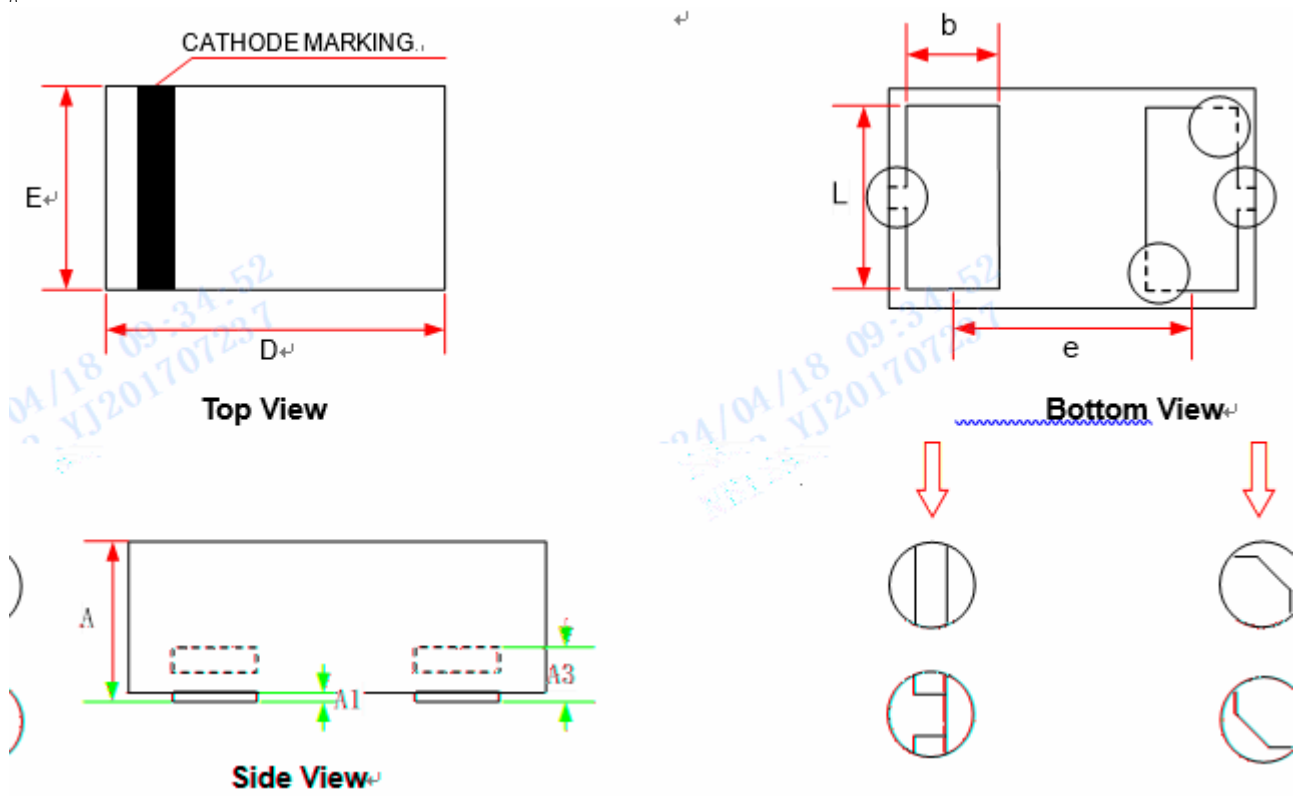
(+8kV contact discharge per IEC61000-4-2)





ESD3V3LBA3

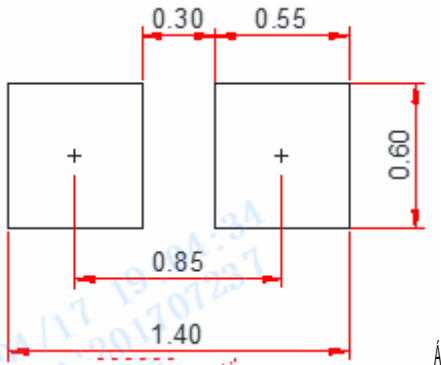
Outline Dimensions



Symbol

Dimensions in Millimeters

Recommended PCB Layout



Á Í Á Ð Á Ñ Á



Á

Disclaimer

Á

Ÿ@^Áä)-[! { æcä [} Á] ! ^•^ } c^ä

[Ä